

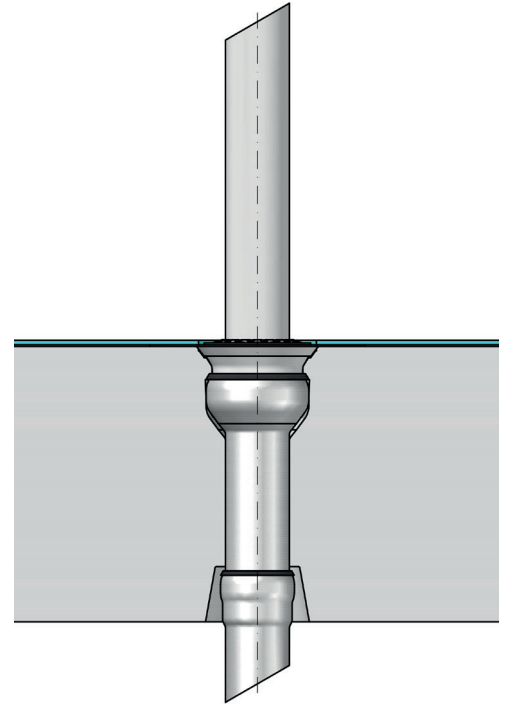
Datenblatt LX 1222

Balkontwässerung Balkonablauf Serie V-FL

Hauptentwässerung

Freispiegelströmung

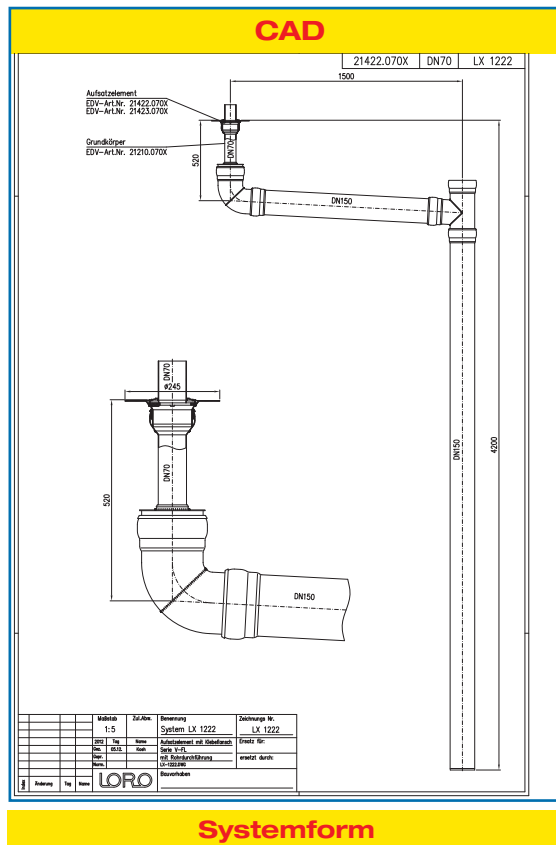
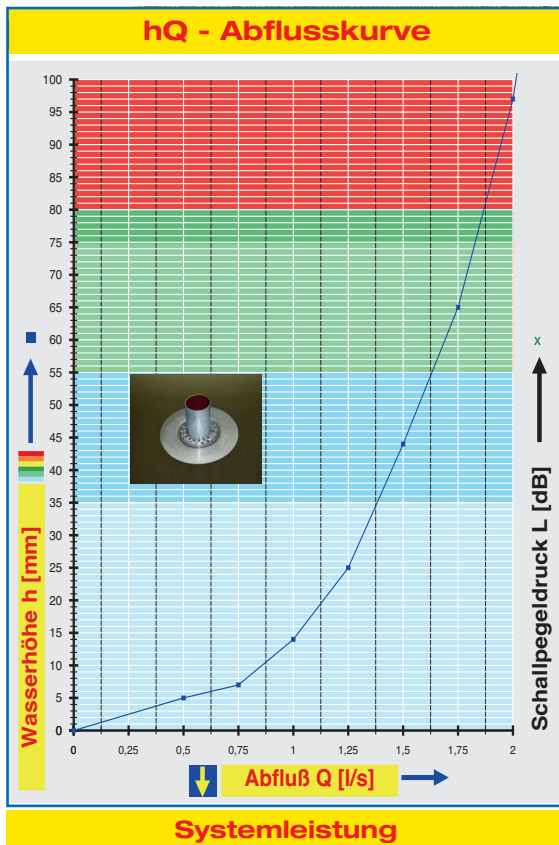
Silent



Abfluss:	1,3 l/s
Wasserhöhe:	35 mm
Eingrifftiefe:	-
Nennweite:	DN 70
LX-Nummer:	LX 1222
Wehrhöhe:	0 mm
Haube:	belüftet
Falleitung:	nicht belüftet
Falleitungshöhe:	2,75 m
Entwässerung:	in Grundleitung

LX 1222 Stückliste

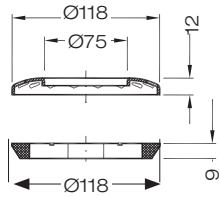
Aufsatzelemente und Etageeinsatz auf Seite 2 auswählen!



Wasserhöhe	mm	10	15	20	25	30	35	40	45	50	55	60	65	70	75	
Abfluss	l/s	0,75	0,90	1,10	1,20	1,25	1,30	1,40	1,50	1,55	1,60	1,65	1,70	1,75	1,80	
		Silent														

Bitte entsprechende Aufsatzelemente und Etageneinsatz auswählen!

DN 70

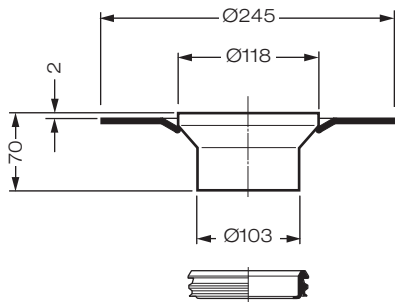


Siebeeinheit

bestehend aus: Sieb, rund, mit Rohrdurchführung, Aufnahmering

Art.-Nr. 20422.070X

Gewicht: 0,12 kg



einteilige Ausführung

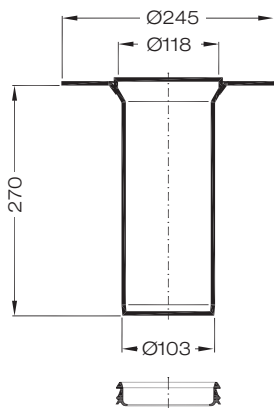
LX1222-12X

Aufsatzelement, Serie V-FL

mit Klebeflansch, für Abdichtung aus Flüssigkunststoffen, aus Edelstahl

Art.-Nr. 20420.070X

Gewicht: 1,05 kg



zweiteilige Ausführung

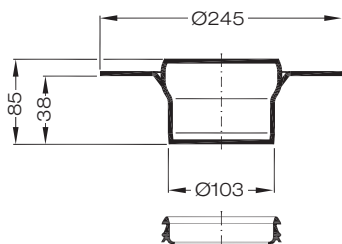
LX1222-13X

Etageneinsatzeinheit

bei wärmegeämmten Balkonen, **Serie V-FL** mit Klebeflansch, für Abdichtung aus Flüssigkunststoffen, bestehend aus: Etageeinsetzungseinheit mit Klebeflansch, Dichtelement DN 100

Art.-Nr. 20425.070X

Gewicht: 1,8 kg



Aufsatzelement mit Muffe

bei wärmegeämmten Balkonen, **Serie V-FL** mit Klebeflansch, für Abdichtung aus Flüssigkunststoffen

Art.-Nr. 20426.070X

Gewicht: 1,0 kg

Grundeinheit

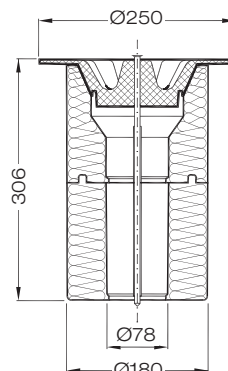
Art.-Nr. 21400.070X bestehend aus:



1 **Schalungspilz**
Art.-Nr. 18110.070X

2 **Grundkörper**
Art.-Nr. 21210.070X

3 **Schalungsglocke**
Art.-Nr. 18100.070X



Wärmedämm-Grundeinheit

bestehend aus: Schalungspilz, Wärmedämmkörper und Befestigungsschraube

Art.-Nr. 21401.070X

Gewicht: 0,7 kg

Achtung:
Grundkörper 21210.070X muss separat bestellt werden!